

Dell Inspiron 3521/5521

Brukerhåndbok

Datamaskinmodell: Inspiron 3521/5521

Forskriftsmodell: P28F

Forskriftstype: P28F001



Merknader, forholdsregler og advarsler



MERK: Et OBS!-avsnitt inneholder viktig informasjon som gjør at du kan bruke datamaskinen mer effektivt.



FORHOLDSREGEL: VIKTIG angir potensiell fare for maskinvaren eller tap av data hvis du ikke følger instruksjonene.



ADVARSEL: ADVARSEL angir potensiell fare for skade på eiendom, personskade eller død.

© 2012 Dell Inc.

Varemerker som brukes i denne teksten: Dell™, DELL-logoen og Inspiron™ er varemerker tilhørende Dell Inc.; Microsoft®, Windows® og Windows startknapplogo er enten varemerker eller registrerte varemerker tilhørende Microsoft Corporation i USA og/eller andre land. Bluetooth® er et registret varemerker som eies av Bluetooth SIG, Inc. og brukes av Dell under lisens.

Innhold

1	Før du begynner	7
	Slå av datamaskinen og tilkoblede enheter	7
	Sikkerhetsanvisninger	7
	Anbefalte verktøy	8
2	Etter at du har arbeidet inne i datamaskinen	9
3	Ta ut et batteri	11
	Prosedyre	11
4	Skifte batteri	13
	Prosedyre	13
	Etter jobben	13
5	Ta ut minnemodul(er)	15
	Før jobben	15
	Prosedyre	15
6	Sette inn minnemodul(e)	17
	Prosedyre	17
	Etter jobben	17
7	Ta ut den optiske stasjonsenheten	19
	Før jobben	19
	Prosedyre	19
8	Sette inn den optiske stasjonsenheten	21
	Prosedyre	21
	Etter jobben	21
9	Fjerne harddiskenheten	23
	Før jobben	23
	Prosedyre	23




10 Montere harddiskenheten	25
Prosedyre	25
Etter jobben	25
11 Ta av tastaturet	27
Før jobben	27
Prosedyre	27
12 Sette på tastaturet	29
Prosedyre	29
Etter jobben	29
13 Fjerne håndleddstøtten	31
Før jobben	31
Prosedyre	31
14 Sette på plass håndleddstøtten	35
Prosedyre	35
Etter jobben	35
15 Ta ut det trådløse minikortet	37
Før jobben	37
Prosedyre	38
16 Sette inn det trådløse minikortet	39
Prosedyre	39
Etter jobben	40
17 Ta ut I/U-kortet	41
Før jobben	41
Prosedyre	42
18 Sette inn I/U-kortet	43
Prosedyre	43
Etter jobben	43
19 Ta ut hovedkortet	45
Før jobben	45
Prosedyre	46

20 Sette inn hovedkortet	49
Prosedyre	49
Etter jobben	49
Oppgi servicekoden i System Setup-programmet	49
21 Ta ut klokkebatteriet	51
Før jobben	51
Prosedyre	52
22 Sette inn klokkebatteriet	53
Prosedyre	53
Etter jobben	53
23 Ta ut varmeavlederen	55
Før jobben	55
Prosedyre	56
24 Montere Heat-Sink	57
Prosedyre	57
Etter jobben	57
25 Ta ut viften	59
Før jobben	59
Prosedyre	60
26 Sette inn viften	61
Prosedyre	61
Etter jobben	61
27 Ta av høyttalerne	63
Før jobben	63
Prosedyre	64
28 Sette inn høyttalerne	67
Prosedyre	67
Etter jobben	67
29 Ta av skjermenheten	69
Før jobben	69
Prosedyre	70

30 Sette på skjermenheten	73
Prosedyre	73
Etter jobben	73
31 Ta av skjermrammen	75
Før jobben	75
Prosedyre	76
32 Sette på skjermrammen	77
Prosedyre	77
Etter jobben	77
33 Ta av skjermhengslene	79
Før jobben	79
Prosedyre	80
34 Sette på skjermhengslene	81
Prosedyre	81
Etter jobben	81
35 Ta av skjermpanelet	83
Før jobben	83
Prosedyre	84
36 Sette på skjermpanelet	87
Prosedyre	87
Etter jobben	87
37 Ta ut kameramodulen	89
Før jobben	89
Prosedyre	90
38 Sette på plass kameramodulen	91
Prosedyre	91
Etter jobben	91
39 Flashoppdatere BIOS	93





Før du begynner

Slå av datamaskinen og tilkoblede enheter

-  **FORHOLDSREGEL:** Lagre og lukk alle åpne filer og avslutt alle åpne programmer før du slår av datamaskinen, slik at du unngår å miste data.
- 1 Lagre og lukk alle åpne filer og avslutt alle åpne programmer.
 - 2 Følg instruksjonene for å slå av datamaskinen i henhold til operativsystemet som er installert på datamaskinen.
 - *Windows 8:*
Flytt musepekeren til øverste eller nederste høyre hjørne av skjermen for å åpne sidepanelet med amulettene. Klikk deretter **Innstillinger** → **Strøm** → **Slå av**.
 - *Windows 7:*
Klikk på **Start**  og klikk på **Slå av**.
Microsoft Windows avslutter, og deretter slås datamaskinen av.
 **MERK:** Hvis du bruker et annet operativsystem, må du se dokumentasjonen til operativsystemet for å finne instruksjoner for hvordan du avslutter og slår av.
 - 3 Koble datamaskinen og alle tilkoblede enheter fra stikkontaktene.
 - 4 Koble fra alle telefonledninger, nettverkskabler og enheter som er koblet til datamaskinen.
 - 5 Trykk og hold på strømknappen i cirka 5 sekunder etter at datamaskinen er koblet fra, for å jorde hovedkortet.

Sikkerhetsanvisninger

Følg disse retningslinjene for sikkerhet for å verne om din egen sikkerhet og beskytte datamaskinen mot mulig skade.

-  **ADVARSEL:** Før du arbeider inne i datamaskinen, må du lese sikkerhetsinformasjonen som fulgte med datamaskinen. Du finner mer informasjon om god sikkerhetspraksis på hjemmesiden for lovbestemte krav dell.com/regulatory_compliance.
-  **ADVARSEL:** Koble fra alle strømkilder før du åpner datamaskindekselet eller paneler. Når du er ferdig med arbeidet inni datamaskinen, setter du plass alle deksler, paneler og skruer før du kobler til strømkilden.
-  **FORHOLDSREGEL:** Sørg for at arbeidsflaten er plan og ren slik at du ikke skader datamaskinen.
-  **FORHOLDSREGEL:** For å unngå å skade komponenter og kort må du holde dem i kantene og unngå å berøre pinner og kontakter.

- △ **FORHOLDSREGEL:** Det er bare sertifiserte serviceteknikere som er autorisert til å ta av datamaskindekslet og få tilgang til de innvendige komponentene i datamaskinen. Se sikkerhetsinstruksjonene hvis du trenger fullstendig informasjon om forholdsregler for sikkerhet, utføring av arbeid inne i datamaskinen og beskyttelse mot elektrostatisk utladning.
- △ **FORHOLDSREGEL:** Sørg for at du er jordet ved å berøre en umalt metallflate før du håndterer deler inne i datamaskinen. Under arbeidet må du med jevne mellomrom berøre en umalt metallflate for å lade ut statisk elektrisitet som kan skade de interne komponentene.
- △ **FORHOLDSREGEL:** Når du kobler fra en kabel, må du trekke i kontakten eller i strekkavlastningsløkken og ikke i selve kablen. Noen kabler har kontakter med låsetapper eller tommelskruer som du må løsne før du kobler fra kablen. Når du kobler fra kabler, må du sørge for å ha dem jevnt innrettet slik at du ikke bøyer noen av kontaktpinnene. Når du kobler til kabler, må du passe på at kontaktene og portene er riktig vei og innrettet etter hverandre.
- △ **FORHOLDSREGEL:** Når du skal koble fra en nettverkskabel, må du først koble kablen fra datamaskinen og deretter fra nettverksenheten.
- △ **FORHOLDSREGEL:** Trykk inn og løs ut eventuelle kort fra mediekortleseren.

Anbefalte verktøy

Veiledningene i dette dokumentet kan kreve at du bruker følgende verktøy:

- En stjerneskrutrekker
- Plastspiss

Etter at du har arbeidet inne i datamaskinen

Når du er ferdig med utskiftingsprosedyrene, må du sørge for følgende:

- Skru inn alle skruer og påse at det ikke er noen løse skruer inne i datamaskinen.
- Koble til alle eksterne enheter, kabler, kort og andre del(er) som du tok ut før du startet arbeidet.
- Koble datamaskinen og alle tilkoblede enheter til stikkontaktene.



FORHOLDSREGEL: Før du slår datamaskinen på, må du skru til alle skruer og påse at det ikke ligger igjen løse skruer inni datamaskinen. Datamaskinen kan bli skadet hvis du ikke gjør dette.

Ta ut et batteri

⚠ ADVARSEL: Før du gjør noe arbeid inne i datamaskinen, må du lese sikkerhetsinformasjonen som fulgte med datamaskinen og følge trinnene i "Før du begynner" på side 7. Følg instruksjonene i "Etter at du har arbeidet inne i datamaskinen" på side 9 når du er ferdig med arbeidet i datamaskinen. Du finner mer informasjon om god sikkerhetspraksis på hjemmesiden for overholdelse av forskrifter (Regulatory Compliance) på dell.com/regulatory_compliance.

Prosedyre

- 1 Lukk skjermen og snu datamaskinen.
- 2 Skyv batterilåsene i hver ende av batterirommet til åpen posisjon. Du hører et klikk når batteriet er frigjort.
- 3 Løft og ta ut batteriet fra datamaskinbasen slik at det kobles fra datamaskinen.



1 batterilåser (2)

2 batteri

Skifte batteri



ADVARSEL: Før du gjør noe arbeid inne i datamaskinen, må du lese sikkerhetsinformasjonen som fulgte med datamaskinen og følge trinnene i "Før du begynner" på side 7. Følg instruksjonene i "Etter at du har arbeidet inne i datamaskinen" på side 9 når du er ferdig med arbeidet i datamaskinen. Du finner mer informasjon om god sikkerhetspraksis på hjemmesiden for overholdelse av forskrifter (Regulatory Compliance) på dell.com/regulatory_compliance.

Prosedyre

Juster tappene på batteriet med sporene i batterirommet og klikk batteriet på plass.

Etter jobben

- 1 Følg instruksjonene i "Etter at du har arbeidet inne i datamaskinen" på side 9.

Ta ut minnemodul(er)



ADVARSEL: Før du gjør noe arbeid inne i datamaskinen, må du lese sikkerhetsinformasjonen som fulgte med datamaskinen og følge trinnene i "Før du begynner" på side 7. Følg instruksjonene i "Etter at du har arbeidet inne i datamaskinen" på side 9 når du er ferdig med arbeidet i datamaskinen. Du finner mer informasjon om god sikkerhetspraksis på hjemmesiden for overholdelse av forskrifter (Regulatory Compliance) på dell.com/regulatory_compliance.

Før jobben

- 1 Ta ut batteriet. Se "Ta ut et batteri" på side 11.

Prosedyre

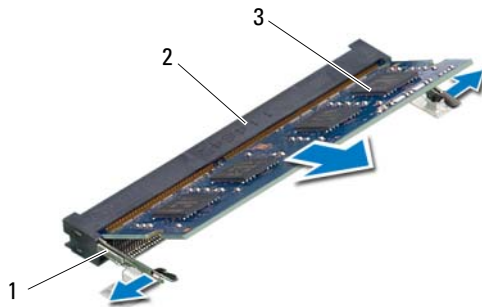
- 1 Løsne festeskruen som fester minnemoduldekselet til datamaskinbasen.
- 2 Bruk fingertuppene til å løfte minnemoduldekselet ut av sporene på datamaskinbasen.



1 festeskruer

2 minnemoduldekselet

- 3 Bruk fingertuppene til å skille festeklipsene forsiktig fra hverandre på hver ende av minnemodulkontakten, helt til minnemodulen spretter opp.
- 4 Ta minnemodulen ut av minnemodulkontakten.



1 festeklemmer (2)

2 minnemodulkontakt


3 minnemodul

Sette inn minnemodulen(e)



ADVARSEL: Før du gjør noe arbeid inne i datamaskinen, må du lese sikkerhetsinformasjonen som fulgte med datamaskinen og følge trinnene i "Før du begynner" på side 7. Følg instruksjonene i "Etter at du har arbeidet inne i datamaskinen" på side 9 når du er ferdig med arbeidet i datamaskinen. Du finner mer informasjon om god sikkerhetspraksis på hjemmesiden for overholdelse av forskrifter (Regulatory Compliance) på dell.com/regulatory_compliance.

Prosedyre

- 1 Juster hakket på minnemodulen etter tappen på minnemodulkontakten.
- 2 Skyv minnemodulen bestemt inn i kontakten i 45 graders vinkel, og press modulen ned slik at den klikker på plass.
 **MERK:** Hvis du ikke hører et klikk, må du ta ut minikortet og sette det inn på nytt.
- 3 Skyv tappene på minnemoduldekselet inn i sporene på datamaskinbasen, og klikk dekselet forsiktig på plass.
- 4 Trekk til festeskruen som fester minnemoduldekselet til datamaskinbasen.

Etter jobben

- 1 Sett tilbake batteriet. Se "Skifte batteri" på side 13.
- 2 Følg instruksjonene i "Etter at du har arbeidet inne i datamaskinen" på side 9.

Ta ut den optiske stasjonsenheten

⚠ ADVARSEL: Før du gjør noe arbeid inne i datamaskinen, må du lese sikkerhetsinformasjonen som fulgte med datamaskinen og følge trinnene i "Før du begynner" på side 7. Følg instruksjonene i "Etter at du har arbeidet inne i datamaskinen" på side 9 når du er ferdig med arbeidet i datamaskinen. Du finner mer informasjon om god sikkerhetspraksis på hjemmesiden for overholdelse av forskrifter (Regulatory Compliance) på dell.com/regulatory_compliance.

Før jobben

- 1 Ta ut batteriet. Se "Ta ut et batteri" på side 11.

Prosedyre

- 1 Skru ut skruen som fester den optiske stasjonen til datamaskinkabinettet.
- 2 Bruk fingertuppene til å skyve den optiske stasjonen ut av stasjonsrommet.



1 optisk stasjonsenhet

2 skrue

- 3 Skru ut skruene som fester braketten til den optiske stasjonsenheten.
- 4 Ta braketten av den optiske stasjonsenheten.
- 5 Lirk forsiktig løs rammen på den optiske stasjonen og ta den av den optiske stasjonsenheten.



1 ramme på optisk stasjon

2 optisk stasjon

3 skruer (2)

4 brakett til optisk stasjon

Sette inn den optiske stasjonsenheten



ADVARSEL: Før du gjør noe arbeid inne i datamaskinen, må du lese sikkerhetsinformasjonen som fulgte med datamaskinen og følge trinnene i "Før du begynner" på side 7. Følg instruksjonene i "Etter at du har arbeidet inne i datamaskinen" på side 9 når du er ferdig med arbeidet i datamaskinen. Du finner mer informasjon om god sikkerhetspraksis på hjemmesiden for overholdelse av forskrifter (Regulatory Compliance) på dell.com/regulatory_compliance.

Prosedyre

- 1 Juster tappene på stasjonsrammen etter sporene på den optiske stasjonen, og klikk stasjonsrammen på plass.
- 2 Innrett skruerullene på braketten til den optiske stasjonen etter skruerullene på den optiske enheten.
- 3 Skru ut skruene som fester braketten til den optiske enheten.
- 4 Skyv den optiske stasjonsenheten på plass, og pass på at skruerullet på braketten er innrettet etter skruerullet på datamaskinbasen.

Etter jobben

- 1 Sett tilbake batteriet. Se "Skifte batteri" på side 13.
- 2 Følg instruksjonene i "Etter at du har arbeidet inne i datamaskinen" på side 9.

Fjerne harddiskenheten

⚠ ADVARSEL: Før du gjør noe arbeid inne i datamaskinen, må du lese sikkerhetsinformasjonen som fulgte med datamaskinen og følge trinnene i "Før du begynner" på side 7. Følg instruksjonene i "Etter at du har arbeidet inne i datamaskinen" på side 9 når du er ferdig med arbeidet i datamaskinen. Du finner mer informasjon om god sikkerhetspraksis på hjemmesiden for overholdelse av forskrifter (Regulatory Compliance) på dell.com/regulatory_compliance.

⚠ FORHOLDSREGEL: For å unngå tap av data må du ikke ta ut harddisken mens datamaskinen er slått på eller i hvilemodus.

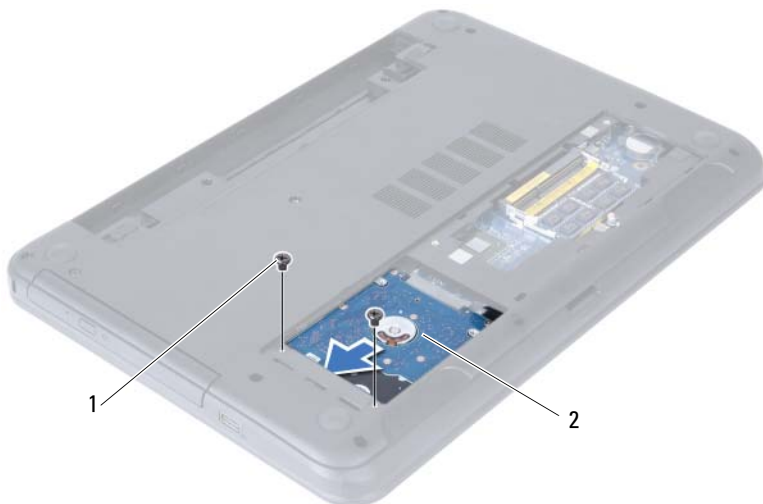
⚠ FORHOLDSREGEL: Harddisker er ekstremt skjøre. Vær varsom når du håndterer harddisken.

Før jobben

- 1 Ta ut batteriet. Se "Ta ut et batteri" på side 11.
- 2 Følg instruksjonene fra trinn 1 til trinn 2 i "Ta ut minnemodul(er)" på side 15.

Prosedyre

- 1 Skru ut skruene som fester harddiskenheten til datamaskinbasen.
- 2 Skyv harddiskenheten forover for å koble harddiskenheten fra hovedkortet.



1 skruer (2)

2 harddiskenhet

- 3 Bruk uttrekkstappen og løft harddiskenheten ut av datamaskinbasen.



1 harddiskenhet

2 uttrekkstapp

- 4 Skru ut skruene som fester harddiskbraketten til harddisken.

- 5 Løft harddiskbraketten av harddisken.



1 skruer (2)

2 harddiskbrakett

Montere harddiskenheten



ADVARSEL: Før du gjør noe arbeid inne i datamaskinen, må du lese sikkerhetsinformasjonen som fulgte med datamaskinen og følge trinnene i "Før du begynner" på side 7. Følg instruksjonene i "Etter at du har arbeidet inne i datamaskinen" på side 9 når du er ferdig med arbeidet i datamaskinen. Du finner mer informasjon om god sikkerhetspraksis på hjemmesiden for overholdelse av forskrifter (Regulatory Compliance) på dell.com/regulatory_compliance.



FORHOLDSREGEL: Harddisker er ekstremt skjøre. Vær varsom når du håndterer harddisken.

Prosedyre

- 1 Innrett skruerhullene på harddiskbraketten etter skruerhullene på harddisken.
- 2 Skru inn skruene som fester harddiskbraketten til harddisken.
- 3 Skyv og sett harddisken med brakett inn i harddiskbrønnen.
- 4 Skyv harddiskenheten bakover for å koble harddiskenheten til hovedkortet.
- 5 Skru inn skruene som fester harddiskenheten til datamaskinbasen.

Etter jobben

- 1 Følg instruksjonene fra trinn 3 til trinn 4 i "Sette inn minnemodulen(e)" på side 17.
- 2 Sett tilbake batteriet. Se "Skifte batteri" på side 13.
- 3 Følg instruksjonene i "Etter at du har arbeidet inne i datamaskinen" på side 9.

Ta av tastaturet

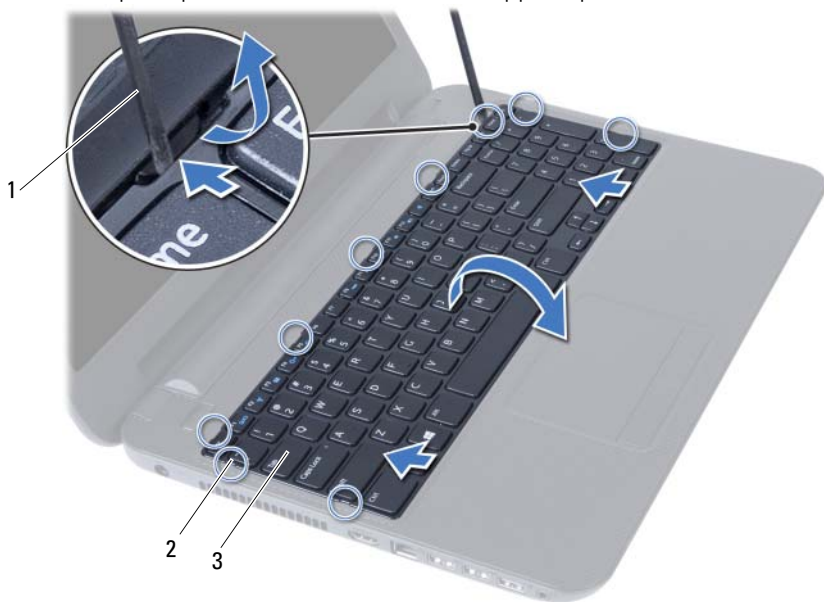
⚠ ADVARSEL: Før du gjør noe arbeid inne i datamaskinen, må du lese sikkerhetsinformasjonen som fulgte med datamaskinen og følge trinnene i "Før du begynner" på side 7. Følg instruksjonene i "Etter at du har arbeidet inne i datamaskinen" på side 9 når du er ferdig med arbeidet i datamaskinen. Du finner mer informasjon om god sikkerhetspraksis på hjemmesiden for overholdelse av forskrifter (Regulatory Compliance) på dell.com/regulatory_compliance.

Før jobben

- 1 Ta ut batteriet. Se "Ta ut et batteri" på side 11.

Prosedyre

- 1 Snu datamaskinen opp-ned og åpne skjermen så langt som mulig.
- 2 Bruk en plastspiss til å løsne tastaturet fra tappene på håndleddstøtten.



1 plastspiss

2 tapper (9)

3 tastatur

- 3 Løft og skyv tastaturet mot skjermen for å løsne tastaturet fra håndleddstøtten.
- 4 Snu tastaturet og legg det på håndleddstøtten.
- 5 Løft kontaktlåsen og koble tastaturet fra kontakten på hovedkortet.
- 6 Løft tastaturet av håndleddstøtten.



1 kontaktlås

2 tastaturkabel

3 tastatur

Sette på tastaturet



ADVARSEL: Før du gjør noe arbeid inne i datamaskinen, må du lese sikkerhetsinformasjonen som fulgte med datamaskinen og følge trinnene i "Før du begynner" på side 7. Følg instruksjonene i "Etter at du har arbeidet inne i datamaskinen" på side 9 når du er ferdig med arbeidet i datamaskinen. Du finner mer informasjon om god sikkerhetspraksis på hjemmesiden for overholdelse av forskrifter (Regulatory Compliance) på dell.com/regulatory_compliance.

Prosedyre

- 1 Skyv tastaturkabelen inn i kontakten på hovedkortet og trykk ned kontaktlåsen for å feste den.
- 2 Skyv tappene på undersiden av tastaturet inn i sporene på håndleddstøtten, og plasser tastaturet over håndleddstøtten.
- 3 Trykk forsiktig rundt kantene på tastaturet for å feste det under tappene på håndleddstøtten.

Etter jobben

- 1 Sett tilbake batteriet. Se "Skifte batteri" på side 13.
- 2 Følg instruksjonene i "Etter at du har arbeidet inne i datamaskinen" på side 9.

Fjerne håndleddstøtten



ADVARSEL: Før du gjør noe arbeid inne i datamaskinen, må du lese sikkerhetsinformasjonen som fulgte med datamaskinen og følge trinnene i "Før du begynner" på side 7. Følg instruksjonene i "Etter at du har arbeidet inne i datamaskinen" på side 9 når du er ferdig med arbeidet i datamaskinen. Du finner mer informasjon om god sikkerhetspraksis på hjemmesiden for overholdelse av forskrifter (Regulatory Compliance) på dell.com/regulatory_compliance.

Før jobben

- 1 Ta ut batteriet. Se "Ta ut et batteri" på side 11.
- 2 Følg instruksjonene fra trinn 1 til trinn 2 i "Ta ut minnemodul(er)" på side 15.
- 3 Fjern den optiske stasjonen. Se "Ta ut den optiske stasjonsenheten" på side 19.
- 4 Fjern tastaturet. Se "Ta av tastaturet" på side 27.

Prosedyre

- 1 Lukk skjermen og snu datamaskinen.
- 2 Fjern skruene som fester håndleddstøtten til datamaskinbasen.



1 skruer (12)

- 3 Snu datamaskinen opp-ned og åpne skjermen så langt som mulig.
- 4 Løft kontaktlåsene og trekk deretter i uttrekkstappen slik at kabelen til styreplaten og kabelen til strømknappen løsner fra kontaktene på hovedkortet.

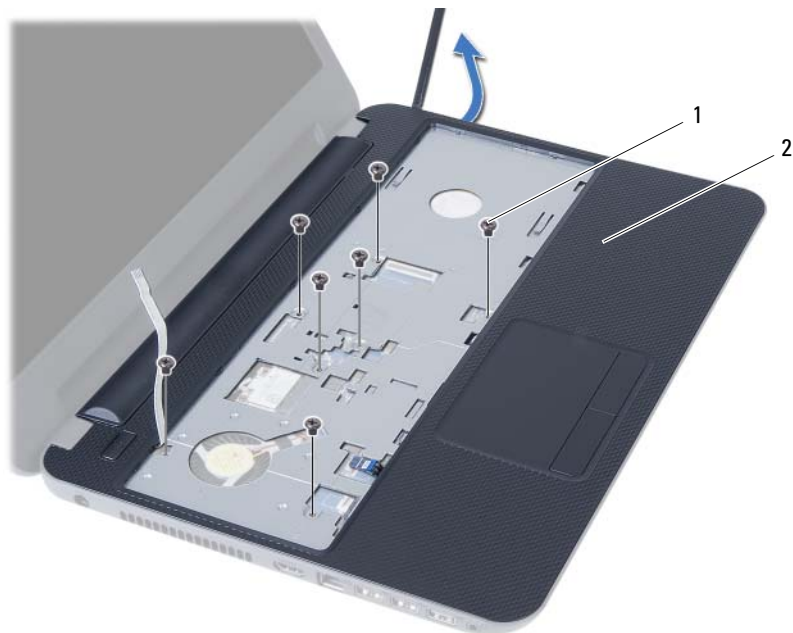


1 styreplatekabel

2 kabel til strømknapp

3 kontaktlåser (2)

- 5 Ta ut skruene som fester håndleddstøtten til hovedkortet.
 - 6 Løft forsiktig og frigjør tappene på håndleddstøtten fra sporene i datamaskinbasen.
- △ FORHOLDSREGEL: Skill forsiktig håndleddstøtten fra skjermenheten for å unngå skade på skjermenheten.**
- 7 Løft håndleddstøtten ut av datamaskinbasen.



1 skruer (7)

2 håndleddstøtte

Sette på plass håndleddstøtten



ADVARSEL: Før du gjør noe arbeid inne i datamaskinen, må du lese sikkerhetsinformasjonen som fulgte med datamaskinen og følge trinnene i "Før du begynner" på side 7. Følg instruksjonene i "Etter at du har arbeidet inne i datamaskinen" på side 9 når du er ferdig med arbeidet i datamaskinen. Du finner mer informasjon om god sikkerhetspraksis på hjemmesiden for overholdelse av forskrifter (Regulatory Compliance) på dell.com/regulatory_compliance.

Prosedyre

- 1 Innrett håndleddstøtten i henhold til datamaskinbasen.
- 2 Trykk håndleddstøtten ned slik at den klikker på plass.
- 3 Skyv kabelen til styreplaten og kabelen til strømknappen inn i kontaktene på hovedkortet, og trykk ned kontaktlåsene for å feste kablene.
- 4 Skru inn skruene som fester håndleddstøtten til hovedkortet.
- 5 Lukk skjermen og snu datamaskinen.
- 6 Skru inn igjen skruene som fester høyttalerne til datamaskinbasen.

Etter jobben

- 1 Sett på plass tastaturet. Se "Sette på tastaturet" på side 29.
- 2 Monter den optiske stasjonen. Se "Sette inn den optiske stasjonsenheten" på side 21.
- 3 Følg instruksjonene fra trinn 3 og trinn 4 i "Sette inn minnemodulen(e)" på side 17.
- 4 Sett tilbake batteriet. Se "Skifte batteri" på side 13.
- 5 Følg instruksjonene i "Etter at du har arbeidet inne i datamaskinen" på side 9.

Ta ut det trådløse minikortet



ADVARSEL: Før du gjør noe arbeid inne i datamaskinen, må du lese sikkerhetsinformasjonen som fulgte med datamaskinen og følge trinnene i "Før du begynner" på side 7. Følg instruksjonene i "Etter at du har arbeidet inne i datamaskinen" på side 9 når du er ferdig med arbeidet i datamaskinen. Du finner mer informasjon om god sikkerhetspraksis på hjemmesiden for overholdelse av forskrifter (Regulatory Compliance) på dell.com/regulatory_compliance.



MERK: Dell kan ikke garantere at trådløse minikort fra andre produsenter er kompatible med denne enheten, og kan heller ikke tilby kundestøtte på kort fra andre kilder enn Dell.

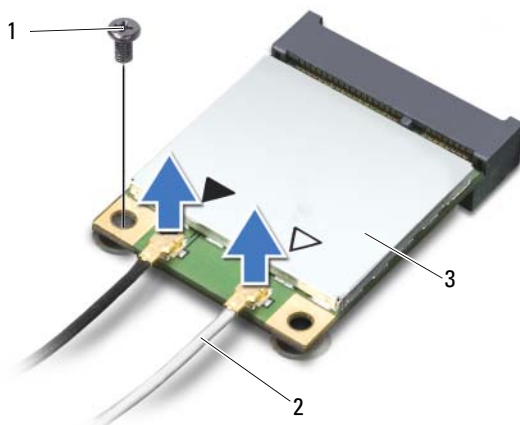
Hvis du bestilte et trådløst minikort sammen med datamaskinen, er kortet allerede installert. Datamaskinen har et trådløst minikortspor i halv høyde, som støtter et kombinasjonskort for trådløst lokalnett (WLAN) + Bluetooth.

Før jobben

- 1 Ta ut batteriet. Se "Ta ut et batteri" på side 11.
- 2 Følg instruksjonene fra trinn 1 til trinn 2 i "Ta ut minnemodul(er)" på side 15.
- 3 Fjern den optiske stasjonen. Se "Ta ut den optiske stasjonsenheten" på side 19.
- 4 Fjern tastaturet. Se "Ta av tastaturet" på side 27.
- 5 Fjern håndleddstøtten. Se "Fjerne håndleddstøtten" på side 31.

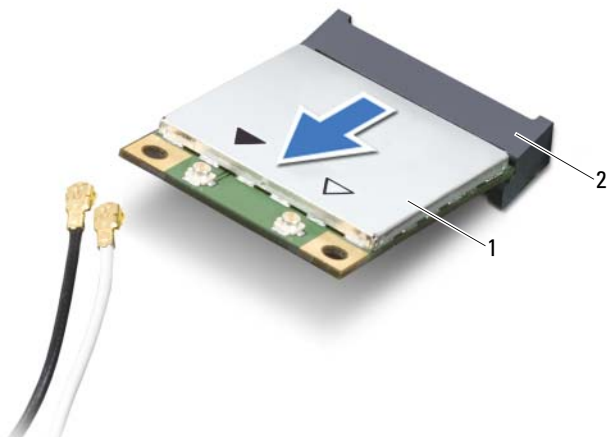
Prosedyre

- 1 Koble antennekablene fra kontaktene på det trådløse minikortet.
- 2 Skru ut skruen som fester det trådløse minikortet til kontakten på hovedkortet.



1	skruen	2	antennekabler (2)
3	trådløst minikort		

- 3 Skyv minikortet ut av kontakten på hovedkortet.



1	trådløst minikort	2	hovedkortkontakt
---	-------------------	---	------------------

Sette inn det trådløse minikortet



ADVARSEL: Før du gjør noe arbeid inne i datamaskinen, må du lese sikkerhetsinformasjonen som fulgte med datamaskinen og følge trinnene i "Før du begynner" på side 7. Følg instruksjonene i "Etter at du har arbeidet inne i datamaskinen" på side 9 når du er ferdig med arbeidet i datamaskinen. Du finner mer informasjon om god sikkerhetspraksis på hjemmesiden for overholdelse av forskrifter (Regulatory Compliance) på dell.com/regulatory_compliance.

Prosedyre



FORHOLDSREGEL: For å unngå skade på det trådløse minikortet må du påse at det ikke ligger noen kabler under det trådløse minikortet.

- 1 Innrett hakket på det trådløse minikortet etter tappen på hovedkortkontakten.
- 2 Sett kontakten på det trådløse minikortet inn i en 45 graders vinkel mot kontakten på hovedkortet.
- 3 Trykk den andre enden av det trådløse minikortet ned i sporet på hovedkortet, og skru inn skruen som fester det trådløse minikortet til hovedkortet.
- 4 Koble antennekablene til det trådløse minikortet.

Tabellen nedenfor viser fargeplanen for antennekablene til det trådløse minikortet som støttes av datamaskinen.

Kontakter på det trådløse minikortet	Fargeplan for antennekabler
WLAN + Bluetooth (2 kabler)	
Hoved-WLAN + Bluetooth (hvit trekant)	hvit
Hjelpe-WLAN + Bluetooth (svart trekant)	svart

Etter jobben

- 1 Sett på plass håndleddstøtten. Se "Sette på plass håndleddstøtten" på side 35.
- 2 Sett på plass tastaturet. Se "Sette på tastaturet" på side 29.
- 3 Monter den optiske stasjonen. Se "Sette inn den optiske stasjonsenheten" på side 21.
- 4 Følg instruksjonene fra trinn 3 og trinn 4 i "Sette inn minnemodulen(e)" på side 17.
- 5 Sett tilbake batteriet. Se "Skifte batteri" på side 13.
- 6 Følg instruksjonene i "Etter at du har arbeidet inne i datamaskinen" på side 9.

Ta ut I/U-kortet



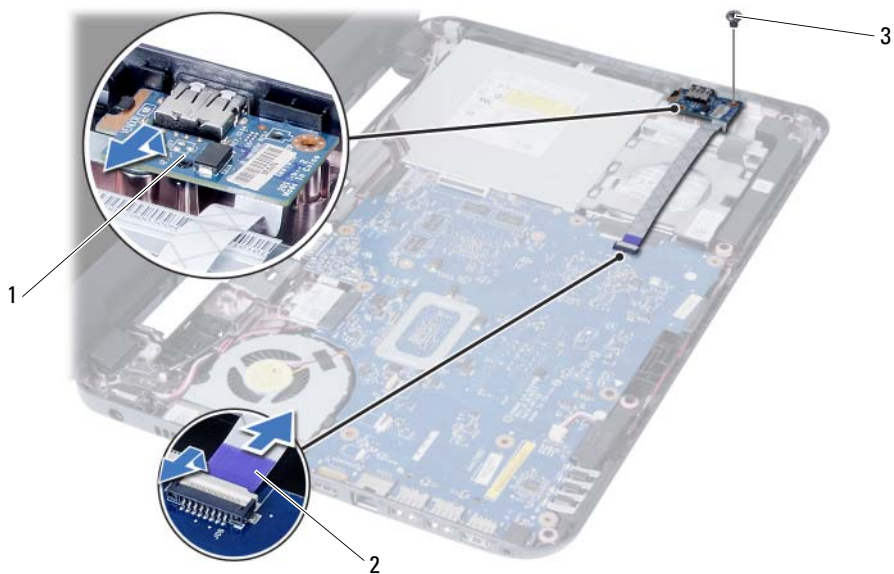
ADVARSEL: Før du gjør noe arbeid inne i datamaskinen, må du lese sikkerhetsinformasjonen som fulgte med datamaskinen og følge trinnene i "Før du begynner" på side 7. Følg instruksjonene i "Etter at du har arbeidet inne i datamaskinen" på side 9 når du er ferdig med arbeidet i datamaskinen. Du finner mer informasjon om god sikkerhetspraksis på hjemmesiden for overholdelse av forskrifter (Regulatory Compliance) på dell.com/regulatory_compliance.

Før jobben

- 1 Ta ut batteriet. Se "Ta ut et batteri" på side 11.
- 2 Følg instruksjonene fra trinn 1 til trinn 2 i "Ta ut minnemodul(er)" på side 15.
- 3 Fjern den optiske stasjonen. Se "Ta ut den optiske stasjonsenheten" på side 19.
- 4 Fjern tastaturet. Se "Ta av tastaturet" på side 27.
- 5 Fjern håndleddstøtten. Se "Fjerne håndleddstøtten" på side 31.

Prosedyre

- 1 Skru ut skruen som fester I/U-kortet til datamaskinkabinettet.
- 2 Bruk uttrekkstappen for å koble kabelen til I/U-kortet fra kontakten på hovedkortet.
- 3 Løft forsiktig og løft I/U-kortet vekk fra datamaskinvasen.



1 I/U-kort

2 I/U-kortkabel

3 skrue

Sette inn I/U-kortet



ADVARSEL: Før du gjør noe arbeid inne i datamaskinen, må du lese sikkerhetsinformasjonen som fulgte med datamaskinen og følge trinnene i "Før du begynner" på side 7. Følg instruksjonene i "Etter at du har arbeidet inne i datamaskinen" på side 9 når du er ferdig med arbeidet i datamaskinen. Du finner mer informasjon om god sikkerhetspraksis på hjemmesiden for overholdelse av forskrifter (Regulatory Compliance) på dell.com/regulatory_compliance.

Prosedyre

- 1 Skyv forsiktig I/U-kortet under flisen som holder den festet, og klikk I/U-kortet på plass.
- 2 Skru inn skruen som fester I/U-kortet til kabinettet.
- 3 Koble I/U-kabelen til kabelkontakten til I/U-kortet.

Etter jobben

- 1 Sett på plass håndleddstøtten. Se "Sette på plass håndleddstøtten" på side 35.
- 2 Sett på plass tastaturet. Se "Sette på tastaturet" på side 29.
- 3 Monter den optiske stasjonen. Se "Sette inn den optiske stasjonsenheten" på side 21.
- 4 Følg instruksjonene fra trinn 3 og trinn 4 i "Sette inn minnemodulen(e)" på side 17.
- 5 Sett tilbake batteriet. Se "Skifte batteri" på side 13.
- 6 Følg instruksjonene i "Etter at du har arbeidet inne i datamaskinen" på side 9.

Ta ut hovedkortet



ADVARSEL: Før du gjør noe arbeid inne i datamaskinen, må du lese sikkerhetsinformasjonen som fulgte med datamaskinen og følge trinnene i "Før du begynner" på side 7. Følg instruksjonene i "Etter at du har arbeidet inne i datamaskinen" på side 9 når du er ferdig med arbeidet i datamaskinen. Du finner mer informasjon om god sikkerhetspraksis på hjemmesiden for overholdelse av forskrifter (Regulatory Compliance) på dell.com/regulatory_compliance.



MERK: Datamaskinens servicekode er lagret i hovedkortet. Du må oppgi servicekoden i System Setup-programmet når du har satt inn hovedkortet. Du finner mer informasjon om dette under "Oppgi servicekoden i System Setup-programmet" på side 49.



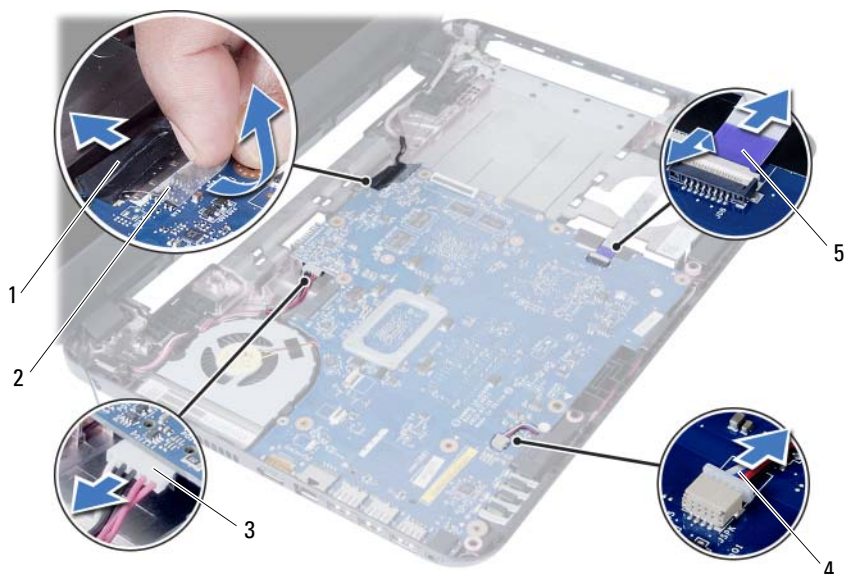
MERK: Før du kobler kablene fra hovedkortet, må du merke deg plasseringen av kontaktene, slik at du kan koble riktig til igjen etter at du har skiftet ut hovedkortet.

Før jobben

- 1 Ta ut batteriet. Se "Ta ut et batteri" på side 11.
- 2 Følg instruksjonene fra trinn 1 til trinn 2 i "Ta ut minnemodul(er)" på side 15.
- 3 Fjern harddiskenheten. Se "Fjerne harddiskenheten" på side 23.
- 4 Fjern den optiske stasjonen. Se "Ta ut den optiske stasjonsenheten" på side 19.
- 5 Fjern tastaturet. Se "Ta av tastaturet" på side 27.
- 6 Fjern håndleddstøtten. Se "Fjerne håndleddstøtten" på side 31.
- 7 Ta ut det trådløse minikortet. Se "Ta ut det trådløse minikortet" på side 37.

Prosedyre

- 1 Fjern teipen som fester skjermkabelen til hovedkortet.
- 2 Koble skjermkabelen fra kontakten på hovedkortet.
- 3 Koble nettadapterkabelen, høyttalerkabelen og kabelen til I/U-kortet fra hovedkortet.



1	skjermkabel	2	teip
3	nettadapterkabel	4	høyttalerkabel
5	I/U-kortkabel		

- 4 Skru ut skruen som fester hovedkortet til datamaskinbasen.
- 5 Løft hovedkortet ut av datamaskinbasen.



1 systemkort

2 skrue

Sette inn hovedkortet



ADVARSEL: Før du gjør noe arbeid inne i datamaskinen, må du lese sikkerhetsinformasjonen som fulgte med datamaskinen og følge trinnene i "Før du begynner" på side 7. Følg instruksjonene i "Etter at du har arbeidet inne i datamaskinen" på side 9 når du er ferdig med arbeidet i datamaskinen. Du finner mer informasjon om god sikkerhetspraksis på hjemmesiden for overholdelse av forskrifter (Regulatory Compliance) på dell.com/regulatory_compliance.



MERK: Datamaskinens servicekode er lagret i hovedkortet. Du må oppgi servicekoden i System Setup-programmet når du har satt inn hovedkortet.

Prosedyre

- 1 Innrett skruerhullet på hovedkortet etter skruerhullet i datamaskinbasen.
- 2 Skru inn skruen som fester hovedkortet til datamaskinbasen.
- 3 Koble nettadapterkabelen, høyttalerkabelen og kabelen til I/U-kortet til kontaktene på hovedkortet.
- 4 Koble skjermkabelen til hovedkortet.
- 5 Fest teipen som fester skjermkabelen til hovedkortet.


Etter jobben


- 1 Sett på plass det trådløse minikortet. Se "Sette inn det trådløse minikortet" på side 39.
- 2 Sett på plass håndleddstøtten. Se "Sette på plass håndleddstøtten" på side 35.
- 3 Sett på plass tastaturet. Se "Sette på tastaturet" på side 29.
- 4 Monter den optiske stasjonen. Se "Sette inn den optiske stasjonsenheten" på side 21.
- 5 Monter harddiskenheten. Se "Montere harddiskenheten" på side 25.
- 6 Følg instruksjonene fra trinn 3 og trinn 4 i "Sette inn minnemodulen(e)" på side 17.
- 7 Sett tilbake batteriet. Se "Skifte batteri" på side 13.
- 8 Følg instruksjonene i "Etter at du har arbeidet inne i datamaskinen" på side 9.

Oppgi servicekoden i System Setup-programmet

- 1 Slå på datamaskinen.
- 2 Trykk på <F2> under POST for å gå til systemoppsettet.
- 3 Gå til **Main** (Hovedkategorien) og skriv inn servicekoden i feltet **Service Tag Input** (Innskriving av servicekode).

Ta ut klokkebatteriet

 **ADVARSEL:** Før du gjør noe arbeid inne i datamaskinen, må du lese sikkerhetsinformasjonen som fulgte med datamaskinen og følge trinnene i "Før du begynner" på side 7. Følg instruksjonene i "Etter at du har arbeidet inne i datamaskinen" på side 9 når du er ferdig med arbeidet i datamaskinen. Du finner mer informasjon om god sikkerhetspraksis på hjemmesiden for overholdelse av forskrifter (Regulatory Compliance) på dell.com/regulatory_compliance.

 **ADVARSEL:** Klokkebatteriet kan eksplodere hvis det blir satt inn feil. Klokkebatteriet skal bare skiftes med samme eller tilsvarende type. Kast brukte klokkebatterier i henhold til produsentens anvisninger.

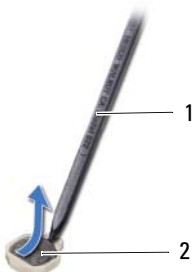
 **FORHOLDSREGEL:** Når du tar ut knappcellebatteriet, blir BIOS-innstillingene tilbakestilt til standardverdiene. Det anbefales at du noterer ned BIOS-innstillingene før du tar ut klokkebatteriet.

Før jobben

- 1 Ta ut batteriet. Se "Ta ut et batteri" på side 11.
- 2 Følg instruksjonene fra trinn 1 til trinn 2 i "Ta ut minnemodul(er)" på side 15.
- 3 Fjern harddiskenheten. Se "Fjerne harddiskenheten" på side 23.
- 4 Fjern den optiske stasjonen. Se "Ta ut den optiske stasjonsheten" på side 19.
- 5 Fjern tastaturet. Se "Ta av tastaturet" på side 27.
- 6 Fjern håndleddstøtten. Se "Fjerne håndleddstøtten" på side 31.
- 7 Ta ut hovedkortet. Se "Ta ut hovedkortet" på side 45.

Prosedyre

- 1 Snu hovedkortet og legg det på et flatt underlag.
- 2 Bruk en plastspiss til å lirke klokkebatteriet forsiktig ut av batterikontakten på hovedkortet.



1 plastspiss

2 klokkebatteri

Sette inn klokkebatteriet



ADVARSEL: Før du gjør noe arbeid inne i datamaskinen, må du lese sikkerhetsinformasjonen som fulgte med datamaskinen og følge trinnene i "Før du begynner" på side 7. Følg instruksjonene i "Etter at du har arbeidet inne i datamaskinen" på side 9 når du er ferdig med arbeidet i datamaskinen. Du finner mer informasjon om god sikkerhetspraksis på hjemmesiden for overholdelse av forskrifter (Regulatory Compliance) på dell.com/regulatory_compliance.



ADVARSEL: Batteriet kan eksplodere hvis det settes inn feil. Batteriet må bare byttes ut med samme eller tilsvarende type. Kvitt deg med brukte batterier i samsvar med produsentens veiledning.

Prosedyre

Plasser knappcellebatteriet med den positive siden opp, og klikk det på plass i batterikontakten på hovedkortet.

Etter jobben

- 1 Sett inn hovedkortet. Se "Sette inn hovedkortet" på side 49.
- 2 Sett på plass håndleddstøtten. Se "Sette på plass håndleddstøtten" på side 35.
- 3 Sett på plass tastaturet. Se "Sette på tastaturet" på side 29.
- 4 Monter den optiske stasjonen. Se "Sette inn den optiske stasjonsenheten" på side 21.
- 5 Monter harddiskenheten. Se "Montere harddiskenheten" på side 25.
- 6 Følg instruksjonene fra trinn 3 og trinn 4 i "Sette inn minnemodulen(e)" på side 17.
- 7 Sett tilbake batteriet. Se "Skifte batteri" på side 13.
- 8 Følg instruksjonene i "Etter at du har arbeidet inne i datamaskinen" på side 9.

Ta ut varmeavlederen



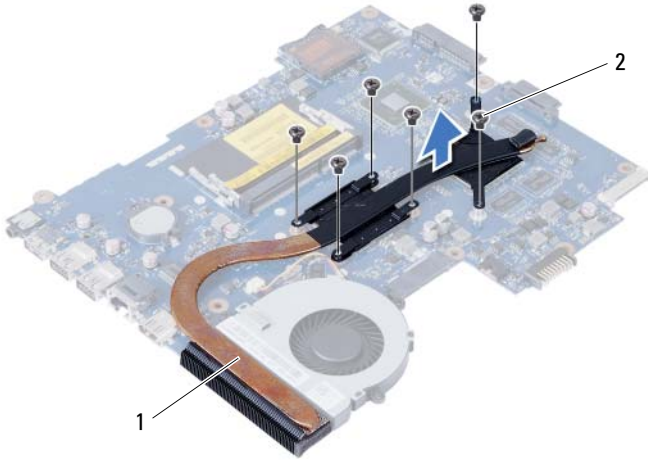
ADVARSEL: Før du gjør noe arbeid inne i datamaskinen, må du lese sikkerhetsinformasjonen som fulgte med datamaskinen og følge trinnene i "Før du begynner" på side 7. Følg instruksjonene i "Etter at du har arbeidet inne i datamaskinen" på side 9 når du er ferdig med arbeidet i datamaskinen. Du finner mer informasjon om god sikkerhetspraksis på hjemmesiden for overholdelse av forskrifter (Regulatory Compliance) på dell.com/regulatory_compliance.

Før jobben

- 1 Ta ut batteriet. Se "Ta ut et batteri" på side 11.
- 2 Følg instruksjonene fra trinn 1 til trinn 2 i "Ta ut minnemodul(er)" på side 15.
- 3 Fjern harddiskenheten. Se "Fjerne harddiskenheten" på side 23.
- 4 Fjern den optiske stasjonen. Se "Ta ut den optiske stasjonsenheten" på side 19.
- 5 Fjern tastaturet. Se "Ta av tastaturet" på side 27.
- 6 Fjern håndleddstøtten. Se "Fjerne håndleddstøtten" på side 31.
- 7 Ta ut det trådløse minikortet. Se "Ta ut det trådløse minikortet" på side 37.
- 8 Ta ut hovedkortet. Se "Ta ut hovedkortet" på side 45.

Prosedyre

- 1 Snu hovedkortet og legg det på et flatt underlag.
- 2 Skru ut i rekkefølge (angitt på varmeleder) de seks skruene som fester varmeleder til hovedkortet.
- 3 Løft varmelederen vekk fra hovedkortet.



1 skruer (6)

2 vifte

Montere Heat-Sink



ADVARSEL: Før du gjør noe arbeid inne i datamaskinen, må du lese sikkerhetsinformasjonen som fulgte med datamaskinen og følge trinnene i "Før du begynner" på side 7. Følg instruksjonene i "Etter at du har arbeidet inne i datamaskinen" på side 9 når du er ferdig med arbeidet i datamaskinen. Du finner mer informasjon om god sikkerhetspraksis på hjemmesiden for overholdelse av forskrifter (Regulatory Compliance) på dell.com/regulatory_compliance.

Prosedyre

- 1 Tørk av termisk fett fra bunnen av varmeavlederen, og sett den på igjen.
- 2 Innrett skruehullene på varmeavlederen etter skruehullene på hovedkortet.
- 3 Skru inn i rekkefølge (angitt på varmeleder) skruene som fester varmeleder til hovedkortet.

Etter jobben

- 1 Sett inn hovedkortet. Se "Sette inn hovedkortet" på side 49.
- 2 Sett inn det trådløse minikortet. Se "Sette inn det trådløse minikortet" på side 39.
- 3 Sett på plass håndleddstøtten. Se "Sette på plass håndleddstøtten" på side 35.
- 4 Sett på plass tastaturet. Se "Sette på tastaturet" på side 29.
- 5 Monter den optiske stasjonen. Se "Sette inn den optiske stasjonsenheten" på side 21.
- 6 Monter harddiskenheten. Se "Montere harddiskenheten" på side 25.
- 7 Følg instruksjonene fra trinn 3 og trinn 4 i "Sette inn minnemodulen(e)" på side 17.
- 8 Sett tilbake batteriet. Se "Skifte batteri" på side 13.
- 9 Følg instruksjonene i "Etter at du har arbeidet inne i datamaskinen" på side 9.

Ta ut viften



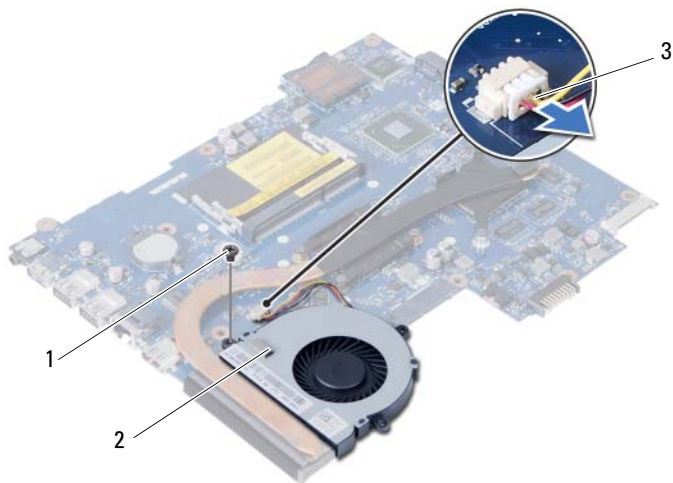
ADVARSEL: Før du gjør noe arbeid inne i datamaskinen, må du lese sikkerhetsinformasjonen som fulgte med datamaskinen og følge trinnene i "Før du begynner" på side 7. Følg instruksjonene i "Etter at du har arbeidet inne i datamaskinen" på side 9 når du er ferdig med arbeidet i datamaskinen. Du finner mer informasjon om god sikkerhetspraksis på hjemmesiden for overholdelse av forskrifter (Regulatory Compliance) på dell.com/regulatory_compliance.

Før jobben

- 1 Ta ut batteriet. Se "Ta ut et batteri" på side 11.
- 2 Følg instruksjonene fra trinn 1 til trinn 2 i "Ta ut minnemodul(er)" på side 15.
- 3 Fjern harddiskenheten. Se "Fjerne harddiskenheten" på side 23.
- 4 Fjern den optiske stasjonen. Se "Ta ut den optiske stasjonsenheten" på side 19.
- 5 Fjern tastaturet. Se "Ta av tastaturet" på side 27.
- 6 Fjern håndleddstøtten. Se "Fjerne håndleddstøtten" på side 31.
- 7 Ta ut det trådløse minikortet. Se "Ta ut det trådløse minikortet" på side 37.
- 8 Ta ut hovedkortet. Se "Ta ut hovedkortet" på side 45.

Prosedyre

- 1 Snu hovedkortet og legg det på et flatt underlag.
- 2 Koble viftekabelen fra kontakten på hovedkortet.
- 3 Skru ut skruen som fester viften til hovedkortet.
- 4 Løft viften vekk fra hovedkortet.



1 skru

2 vifte

3 viftekabel

Sette inn viften



ADVARSEL: Før du gjør noe arbeid inne i datamaskinen, må du lese sikkerhetsinformasjonen som fulgte med datamaskinen og følge trinnene i "Før du begynner" på side 7. Følg instruksjonene i "Etter at du har arbeidet inne i datamaskinen" på side 9 når du er ferdig med arbeidet i datamaskinen. Du finner mer informasjon om god sikkerhetspraksis på hjemmesiden for overholdelse av forskrifter (Regulatory Compliance) på dell.com/regulatory_compliance.

Prosedyre

- 1 Innrett skruehullene på viften etter skruehullene på hovedkortet.
- 2 Skru inn skruen som fester viften til hovedkortet.
- 3 Sett viftekaabelen inn i kontakten på hovedkortet.

Etter jobben

- 1 Sett inn hovedkortet. Se "Sette inn hovedkortet" på side 49.
- 2 Sett inn det trådløse minikortet. Se "Sette inn det trådløse minikortet" på side 39.
- 3 Sett på plass håndleddstøtten. Se "Sette på plass håndleddstøtten" på side 35.
- 4 Sett på plass tastaturet. Se "Sette på tastaturet" på side 29.
- 5 Monter den optiske stasjonen. Se "Sette inn den optiske stasjonsenheten" på side 21.
- 6 Monter harddiskenheten. Se "Montere harddiskenheten" på side 25.
- 7 Følg instruksjonene fra trinn 3 og trinn 4 i "Sette inn minnemodulen(e)" på side 17.
- 8 Sett tilbake batteriet. Se "Skifte batteri" på side 13.
- 9 Følg instruksjonene i "Etter at du har arbeidet inne i datamaskinen" på side 9.

Ta av høyttalerne



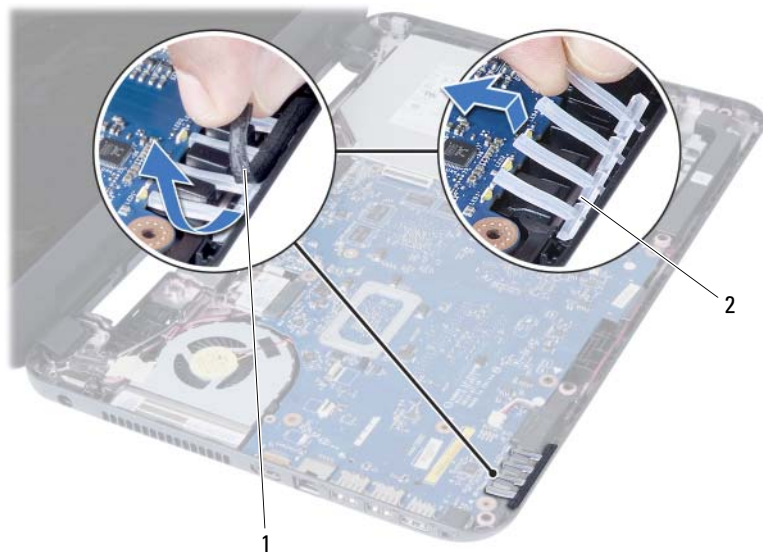
ADVARSEL: Før du gjør noe arbeid inne i datamaskinen, må du lese sikkerhetsinformasjonen som fulgte med datamaskinen og følge trinnene i "Før du begynner" på side 7. Følg instruksjonene i "Etter at du har arbeidet inne i datamaskinen" på side 9 når du er ferdig med arbeidet i datamaskinen. Du finner mer informasjon om god sikkerhetspraksis på hjemmesiden for overholdelse av forskrifter (Regulatory Compliance) på dell.com/regulatory_compliance.

Før jobben

- 1 Ta ut batteriet. Se "Ta ut et batteri" på side 11.
- 2 Følg instruksjonene fra trinn 1 til trinn 2 i "Ta ut minnemodul(er)" på side 15.
- 3 Fjern harddiskenheten. Se "Fjerne harddiskenheten" på side 23.
- 4 Fjern den optiske stasjonen. Se "Ta ut den optiske stasjonsenheten" på side 19.
- 5 Fjern tastaturet. Se "Ta av tastaturet" på side 27.
- 6 Fjern håndleddstøtten. Se "Fjerne håndleddstøtten" på side 31.
- 7 Ta ut det trådløse minikortet. Se "Ta ut det trådløse minikortet" på side 37.
- 8 Ta ut hovedkortet. Se "Ta ut hovedkortet" på side 45.

Prosedyre

- 1 Trekk av tapen som fester silikonrørene for LED-lampene til datamaskinbasen.
- 2 Løft og ta ut silikonrørene for LED-lampene ut av datamaskinbasen.



1 teip

2 silikonrør for LED-lamper

- 3 Noter deg hvordan høyttalerkabelen er lagt, og ta kabelen ut av kabelsporene på datamaskinbasen.
- 4 Løft høyttalerne sammen med kabelen ut av datamaskinbasen.



1 høyttalerkabelføring

2 høyttalere (2)

Sette inn høyttalerne



ADVARSEL: Før du gjør noe arbeid inne i datamaskinen, må du lese sikkerhetsinformasjonen som fulgte med datamaskinen og følge trinnene i "Før du begynner" på side 7. Følg instruksjonene i "Etter at du har arbeidet inne i datamaskinen" på side 9 når du er ferdig med arbeidet i datamaskinen. Du finner mer informasjon om god sikkerhetspraksis på hjemmesiden for overholdelse av forskrifter (Regulatory Compliance) på dell.com/regulatory_compliance.

Prosedyre

- 1 Innrett høyttalerne etter datamaskinbasen.
- 2 Før høyttalerkabelen gjennom kabelsporene på datamaskinbasen.
- 3 Sett inn silikonrørene for LED-lampene i datamaskinbasen.
- 4 Bruk tapen som fester silikonrørene for LED-lampene til datamaskinbasen.

Etter jobben

- 1 Sett inn hovedkortet. Se "Sette inn hovedkortet" på side 49.
- 2 Sett inn det trådløse minikortet. Se "Sette inn det trådløse minikortet" på side 39.
- 3 Sett på plass håndleddstøtten. Se "Sette på plass håndleddstøtten" på side 35.
- 4 Sett på plass tastaturet. Se "Sette på tastaturet" på side 29.
- 5 Monter den optiske stasjonen. Se "Sette inn den optiske stasjonsenheten" på side 21.
- 6 Monter harddiskenheten. Se "Montere harddiskenheten" på side 25.
- 7 Følg instruksjonene fra trinn 3 og trinn 4 i "Sette inn minnemodulen(e)" på side 17.
- 8 Sett tilbake batteriet. Se "Skifte batteri" på side 13.
- 9 Følg instruksjonene i "Etter at du har arbeidet inne i datamaskinen" på side 9.

Ta av skjermenheten



ADVARSEL: Før du gjør noe arbeid inne i datamaskinen, må du lese sikkerhetsinformasjonen som fulgte med datamaskinen og følge trinnene i "Før du begynner" på side 7. Følg instruksjonene i "Etter at du har arbeidet inne i datamaskinen" på side 9 når du er ferdig med arbeidet i datamaskinen. Du finner mer informasjon om god sikkerhetspraksis på hjemmesiden for overholdelse av forskrifter (Regulatory Compliance) på dell.com/regulatory_compliance.

Før jobben

- 1 Ta ut batteriet. Se "Ta ut et batteri" på side 11.
- 2 Følg instruksjonene fra trinn 1 til trinn 2 i "Ta ut minnemodul(er)" på side 15.
- 3 Fjern harddiskenheten. Se "Fjerne harddiskenheten" på side 23.
- 4 Fjern den optiske stasjonen. Se "Ta ut den optiske stasjonsenheten" på side 19.
- 5 Fjern tastaturet. Se "Ta av tastaturet" på side 27.
- 6 Fjern håndleddstøtten. Se "Fjerne håndleddstøtten" på side 31.

Prosedyre

- 1 Fjern teipen som fester skjermkabelen til hovedkortet.
- 2 Koble skjermkabelen fra kontaktene på hovedkortet.
- 3 Koble kablene fra kontaktene på det trådløse minikortet.



1 skjermkabel

2 kabler til trådløst minikort (2)

- 4 Flytt adapterkabelen til side for skruene.
- 5 Skru ut skruene som fester skjermenheten til datamaskinbasen.
- 6 Løft skjermenheten opp fra datamaskinbasen.



1 skjermenhet

2 skruer (3)

3 nettadapterkabel

Sette på skjermenheten



ADVARSEL: Før du gjør noe arbeid inne i datamaskinen, må du lese sikkerhetsinformasjonen som fulgte med datamaskinen og følge trinnene i "Før du begynner" på side 7. Følg instruksjonene i "Etter at du har arbeidet inne i datamaskinen" på side 9 når du er ferdig med arbeidet i datamaskinen. Du finner mer informasjon om god sikkerhetspraksis på hjemmesiden for overholdelse av forskrifter (Regulatory Compliance) på dell.com/regulatory_compliance.

Prosedyre

- 1 Sett skjermenheten på datamaskinbasen og innrett skruehullene på skjermenheten etter skruehullene på datamaskinbasen.
- 2 Skru inn skruene som fester skjermenheten til datamaskinbasen.
- 3 Koble kablene fra det trådløse minikortet til kontaktene på det trådløse minikortet.
- 4 Koble skjermkabelen til kontakten på hovedkortet.
- 5 Fest teipen som fester skjermkabelen til hovedkortet.

Etter jobben

- 1 Sett på plass håndleddstøtten. Se "Sette på plass håndleddstøtten" på side 35.
- 2 Sett på plass tastaturet. Se "Sette på tastaturet" på side 29.
- 3 Monter den optiske stasjonen. Se "Sette inn den optiske stasjonsenheten" på side 21.
- 4 Monter harddiskenheten. Se "Montere harddiskenheten" på side 25.
- 5 Følg instruksjonene fra trinn 3 og trinn 4 i "Sette inn minnemodulen(e)" på side 17.
- 6 Sett tilbake batteriet. Se "Skifte batteri" på side 13.
- 7 Følg instruksjonene i "Etter at du har arbeidet inne i datamaskinen" på side 9.

Ta av skjermrammen



ADVARSEL: Før du gjør noe arbeid inne i datamaskinen, må du lese sikkerhetsinformasjonen som fulgte med datamaskinen og følge trinnene i "Før du begynner" på side 7. Følg instruksjonene i "Etter at du har arbeidet inne i datamaskinen" på side 9 når du er ferdig med arbeidet i datamaskinen. Du finner mer informasjon om god sikkerhetspraksis på hjemmesiden for overholdelse av forskrifter (Regulatory Compliance) på dell.com/regulatory_compliance.

Før jobben

- 1 Ta ut batteriet. Se "Ta ut et batteri" på side 11.
- 2 Følg instruksjonene fra trinn 1 til trinn 2 i "Ta ut minnemodul(er)" på side 15.
- 3 Fjern harddiskenheten. Se "Fjerne harddiskenheten" på side 23.
- 4 Fjern den optiske stasjonen. Se "Ta ut den optiske stasjonsenheten" på side 19.
- 5 Fjern tastaturet. Se "Ta av tastaturet" på side 27.
- 6 Fjern håndleddstøtten. Se "Fjerne håndleddstøtten" på side 31.
- 7 Ta av skjermenheten. Se "Ta av skjermenheten" på side 69.

Prosedyre

- 1 Trykk hengseldekslene på sidene og løft opp hengseldekslene for å fjerne den fra skjermenheten.



1 hengseldeksler (2)

- 2 Bruk fingertuppene til forsiktig å lirke opp den innvendige kanten på skjermrammen.
- 3 Ta skjermrammen bort fra bakdekslet på skjermen.



1 skjermramme

Sette på skjermrammen



ADVARSEL: Før du gjør noe arbeid inne i datamaskinen, må du lese sikkerhetsinformasjonen som fulgte med datamaskinen og følge trinnene i "Før du begynner" på side 7. Følg instruksjonene i "Etter at du har arbeidet inne i datamaskinen" på side 9 når du er ferdig med arbeidet i datamaskinen. Du finner mer informasjon om god sikkerhetspraksis på hjemmesiden for overholdelse av forskrifter (Regulatory Compliance) på dell.com/regulatory_compliance.

Prosedyre

- 1 Juster skjermrammen etter det bakre skjermdekselet, og trykk skjermrammen forsiktig på plass.
- 2 Juster hengseldekslene med hengslene på skjermenheten og klikk hengseldekslene på plass.

Etter jobben

- 1 Se på igjen skjermenheten. Se "Sette på skjermenheten" på side 73.
- 2 Sett på plass håndleddstøtten. Se "Sette på plass håndleddstøtten" på side 35.
- 3 Sett på plass tastaturet. Se "Sette på tastaturet" på side 29.
- 4 Monter den optiske stasjonen. Se "Sette inn den optiske stasjonsenheten" på side 21.
- 5 Monter harddiskenheten. Se "Montere harddiskenheten" på side 25.
- 6 Følg instruksjonene fra trinn 3 og trinn 4 i "Sette inn minnemodulen(e)" på side 17.
- 7 Sett tilbake batteriet. Se "Skifte batteri" på side 13.
- 8 Følg instruksjonene i "Etter at du har arbeidet inne i datamaskinen" på side 9.

Ta av skjermhengslene



ADVARSEL: Før du gjør noe arbeid inne i datamaskinen, må du lese sikkerhetsinformasjonen som fulgte med datamaskinen og følge trinnene i "Før du begynner" på side 7. Følg instruksjonene i "Etter at du har arbeidet inne i datamaskinen" på side 9 når du er ferdig med arbeidet i datamaskinen. Du finner mer informasjon om god sikkerhetspraksis på hjemmesiden for overholdelse av forskrifter (Regulatory Compliance) på dell.com/regulatory_compliance.

Før jobben

- 1 Ta ut batteriet. Se "Ta ut et batteri" på side 11.
- 2 Følg instruksjonene fra trinn 1 til trinn 2 i "Ta ut minnemodul(er)" på side 15.
- 3 Fjern harddiskenheten. Se "Fjerne harddiskenheten" på side 23.
- 4 Fjern den optiske stasjonen. Se "Ta ut den optiske stasjonsenheten" på side 19.
- 5 Fjern tastaturet. Se "Ta av tastaturet" på side 27.
- 6 Fjern håndleddstøtten. Se "Fjerne håndleddstøtten" på side 31.
- 7 Ta av skjermenheten. Se "Ta av skjermenheten" på side 69.
- 8 Ta av skjermrammen. Se "Ta av skjermrammen" på side 75.

Prosedyre

- 1 Skru ut skruene som fester skjermhengslene til skjermpanelet.
- 2 Løft skjermhengslene av skjermens bakdeksel.



1 skruer (8)

2 skjermhengsler (2)

Sette på skjermhengslene



ADVARSEL: Før du gjør noe arbeid inne i datamaskinen, må du lese sikkerhetsinformasjonen som fulgte med datamaskinen og følge trinnene i "Før du begynner" på side 7. Følg instruksjonene i "Etter at du har arbeidet inne i datamaskinen" på side 9 når du er ferdig med arbeidet i datamaskinen. Du finner mer informasjon om god sikkerhetspraksis på hjemmesiden for overholdelse av forskrifter (Regulatory Compliance) på dell.com/regulatory_compliance.

Prosedyre

- 1 Innrett skruehullene på skjermhengslene etter skruehullene på skjermens bakdeksel.
- 2 Skru inn skruene som fester skjermhengslene til skjermens bakdeksel.

Etter jobben

- 1 Sett på igjen skjermrammen. Se "Sette på skjermrammen" på side 77.
- 2 Se på igjen skjermenheten. Se "Sette på skjermenheten" på side 73.
- 3 Sett på plass håndleddstøtten. Se "Sette på plass håndleddstøtten" på side 35.
- 4 Sett på plass tastaturet. Se "Sette på tastaturet" på side 29.
- 5 Monter den optiske stasjonen. Se "Sette inn den optiske stasjonsenheten" på side 21.
- 6 Monter harddiskenheten. Se "Montere harddiskenheten" på side 25.
- 7 Følg instruksjonene fra trinn 3 og trinn 4 i "Sette inn minnemodulen(e)" på side 17.
- 8 Sett tilbake batteriet. Se "Skifte batteri" på side 13.
- 9 Følg instruksjonene i "Etter at du har arbeidet inne i datamaskinen" på side 9.

Ta av skjermpanelet



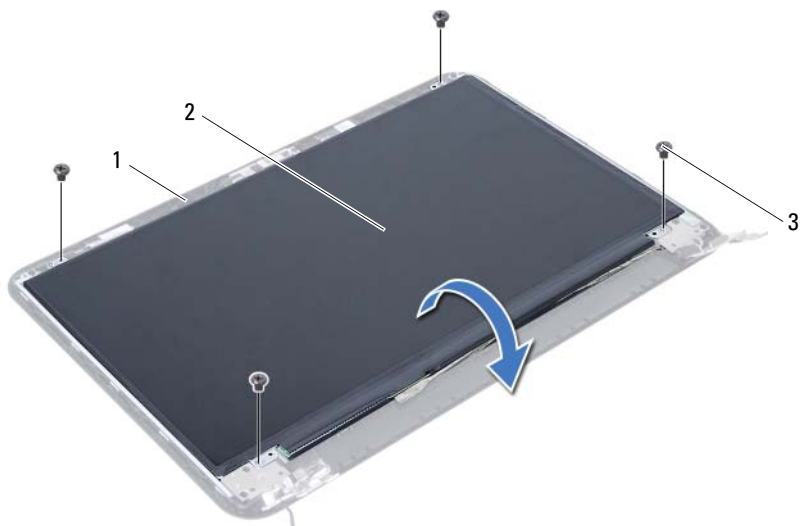
ADVARSEL: Før du gjør noe arbeid inne i datamaskinen, må du lese sikkerhetsinformasjonen som fulgte med datamaskinen og følge trinnene i "Før du begynner" på side 7. Følg instruksjonene i "Etter at du har arbeidet inne i datamaskinen" på side 9 når du er ferdig med arbeidet i datamaskinen. Du finner mer informasjon om god sikkerhetspraksis på hjemmesiden for overholdelse av forskrifter (Regulatory Compliance) på dell.com/regulatory_compliance.

Før jobben

- 1 Ta ut batteriet. Se "Ta ut et batteri" på side 11.
- 2 Følg instruksjonene fra trinn 1 til trinn 2 i "Ta ut minnemodul(er)" på side 15.
- 3 Fjern harddiskenheten. Se "Fjerne harddiskenheten" på side 23.
- 4 Fjern den optiske stasjonen. Se "Ta ut den optiske stasjonsenheten" på side 19.
- 5 Fjern tastaturet. Se "Ta av tastaturet" på side 27.
- 6 Fjern håndleddstøtten. Se "Fjerne håndleddstøtten" på side 31.
- 7 Ta av skjermenheten. Se "Ta av skjermenheten" på side 69.
- 8 Ta av skjermrammen. Se "Ta av skjermrammen" på side 75.
- 9 Ta av skjermhengslene. Se "Ta av skjermhengslene" på side 79.

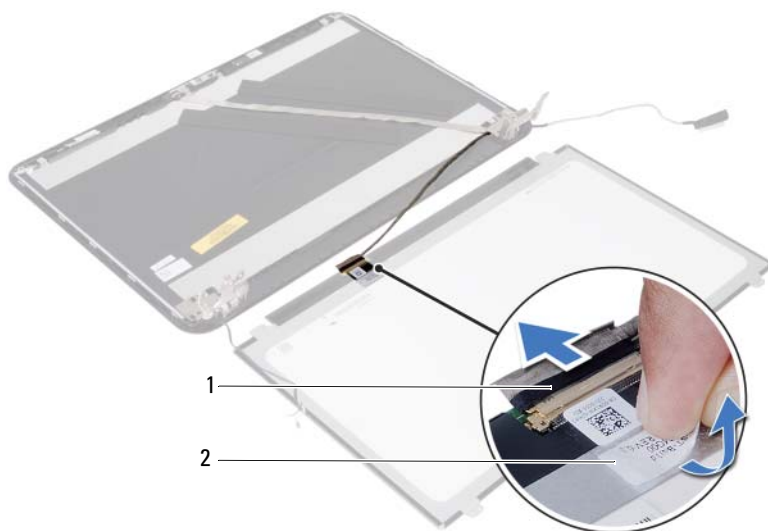
Prosedyre

- 1 Skru ut skruene som fester skjermpanelet til skjermens bakdeksel.
- 2 Løft skjermpanelet forsiktig og snu det opp-ned.



1	skjermens bakdeksel	2	skjermpanel
3	skruer (4)		

- 3 Trekk av tapen som er festet over skjermkabelen.
- 4 Koble skjermkabelen fra kontakten på skjermpanelet.



1 skjermkabel

2 teip

Sette på skjermpanelet



ADVARSEL: Før du gjør noe arbeid inne i datamaskinen, må du lese sikkerhetsinformasjonen som fulgte med datamaskinen og følge trinnene i "Før du begynner" på side 7. Følg instruksjonene i "Etter at du har arbeidet inne i datamaskinen" på side 9 når du er ferdig med arbeidet i datamaskinen. Du finner mer informasjon om god sikkerhetspraksis på hjemmesiden for overholdelse av forskrifter (Regulatory Compliance) på dell.com/regulatory_compliance.

Prosedyre

- 1 Koble skjermkabelen til kontakten på skjermpanelet.
- 2 Bruk tapen som fester skjermkabelen.
- 3 Plasser skjermpanelet forsiktig på skjermens bakdeksel.
- 4 Innrett skruerhullene på skjermpanelet etter skruerhullene på skjermens bakdeksel.
- 5 Skru inn skruene som fester skjermpanelet til skjermens bakdeksel.

Etter jobben

- 1 Sett på plass skjermhengslene. Se "Sette på skjermhengslene" på side 81.
- 2 Sett på igjen skjermrammen. Se "Sette på skjermrammen" på side 77.
- 3 Se på igjen skjermenheten. Se "Sette på skjermenheten" på side 73.
- 4 Sett på plass håndleddstøtten. Se "Sette på plass håndleddstøtten" på side 35.
- 5 Sett på plass tastaturet. Se "Sette på tastaturet" på side 29.
- 6 Monter den optiske stasjonen. Se "Sette inn den optiske stasjonsenheten" på side 21.
- 7 Monter harddiskenheten. Se "Montere harddiskenheten" på side 25.
- 8 Følg instruksjonene fra trinn 3 og trinn 4 i "Sette inn minnemodulen(e)" på side 17.
- 9 Sett tilbake batteriet. Se "Skifte batteri" på side 13.
- 10 Følg instruksjonene i "Etter at du har arbeidet inne i datamaskinen" på side 9.

Ta ut kameramodulen



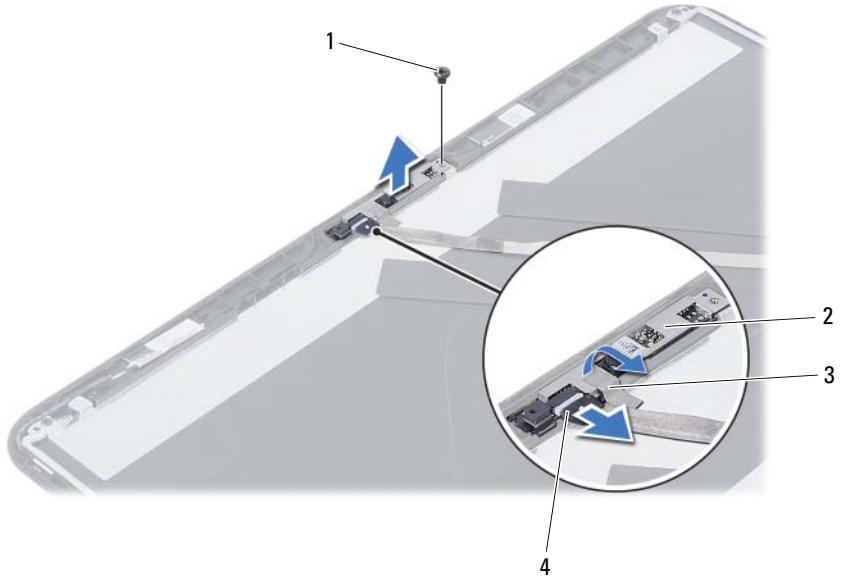
ADVARSEL: Før du gjør noe arbeid inne i datamaskinen, må du lese sikkerhetsinformasjonen som fulgte med datamaskinen og følge trinnene i "Før du begynner" på side 7. Følg instruksjonene i "Etter at du har arbeidet inne i datamaskinen" på side 9 når du er ferdig med arbeidet i datamaskinen. Du finner mer informasjon om god sikkerhetspraksis på hjemmesiden for overholdelse av forskrifter (Regulatory Compliance) på dell.com/regulatory_compliance.

Før jobben

- 1 Ta ut batteriet. Se "Ta ut et batteri" på side 11.
- 2 Følg instruksjonene fra trinn 1 til trinn 2 i "Ta ut minnemodul(er)" på side 15.
- 3 Fjern harddiskenheten. Se "Fjerne harddiskenheten" på side 23.
- 4 Fjern den optiske stasjonen. Se "Ta ut den optiske stasjonsenheten" på side 19.
- 5 Fjern tastaturet. Se "Ta av tastaturet" på side 27.
- 6 Fjern håndleddstøtten. Se "Fjerne håndleddstøtten" på side 31.
- 7 Ta av skjermenheten. Se "Ta av skjermenheten" på side 69.
- 8 Ta av skjermrammen. Se "Ta av skjermrammen" på side 75.

Prosedyre

- 1 Skru ut skruen som fester kameramodulen til skjermens bakdeksel.
- 2 Koble kamerakabelen fra kontakten på kameramodulen.
- 3 Trekk av tapen som fester kameramodulen til skjermens bakdeksel.
- 4 Løft kameramodulen fra bakdekslet på skjermen.



1 skru

2 kameramodul

3 teip

4 Kamerakabel

Sette på plass kameramodulen



ADVARSEL: Før du gjør noe arbeid inne i datamaskinen, må du lese sikkerhetsinformasjonen som fulgte med datamaskinen og følge trinnene i "Før du begynner" på side 7. Følg instruksjonene i "Etter at du har arbeidet inne i datamaskinen" på side 9 når du er ferdig med arbeidet i datamaskinen. Du finner mer informasjon om god sikkerhetspraksis på hjemmesiden for overholdelse av forskrifter (Regulatory Compliance) på dell.com/regulatory_compliance.

Prosedyre

- 1 Innrett kameramodulen etter skjermens bakdeksel.
- 2 Skru inn skruen som fester kameramodulen til skjermens bakdeksel.
- 3 Bruk tapen som fester kameramodulen til skjermens bakdeksel.
- 4 Koble kamerakabelen til kontakten på kameramodulen.

Etter jobben

- 1 Sett på igjen skjermrammen. Se "Sette på skjermrammen" på side 77.
- 2 Se på igjen skjermenheten. Se "Sette på skjermenheten" på side 73.
- 3 Sett på plass håndleddstøtten. Se "Sette på plass håndleddstøtten" på side 35.
- 4 Sett på plass tastaturet. Se "Sette på tastaturet" på side 29.
- 5 Monter den optiske stasjonen. Se "Sette inn den optiske stasjonsenheten" på side 21.
- 6 Monter harddiskenheten. Se "Montere harddiskenheten" på side 25.
- 7 Følg instruksjonene fra trinn 3 og trinn 4 i "Sette inn minnemodulen(e)" på side 17.
- 8 Sett tilbake batteriet. Se "Skifte batteri" på side 13.
- 9 Følg instruksjonene i "Etter at du har arbeidet inne i datamaskinen" på side 9.

Flashoppdatere BIOS

Det kan være nødvendig å flash-oppdatere BIOS når en oppdatering er tilgjengelig, eller når hovedkortet er blitt skiftet ut. Slik flash-oppdaterer du BIOS:

- 1 Slå på datamaskinen.
- 2 Gå til support.dell.com/support/downloads.
- 3 Finn BIOS-oppdateringsfilen for din datamaskin:



MERK: Servicekoden for datamaskinen din finner du på en etikett på baksiden av maskinen. Se *hurtigstartsveiledningen* som fulgte med datamaskinen, hvis du trenger mer informasjon.

Hvis du har datamaskinens servicekode eller ekspresservicekode:

- a Skriv inn datamaskinens servicekode eller ekspresservicekode i feltet **Service Tag or Express Service Code** (Servicekode eller ekspress-servicekode).
- b Klikk på **Submit** (Send) og fortsett til trinn 4.

Hvis du ikke har datamaskinens servicekode eller ekspresservicekode:

- a Velg ett av følgende alternativer:
 - **Automatically detect my Service Tag for me (Finn servicekoden for meg automatisk)**
 - **Choose from My Products and Services List (Velg fra listen Mine produkter og tjenester)**
 - **Choose from a list of all Dell products (Velg fra en liste over alle Dell-produkter)**
 - b Klikk på **Continue** (Fortsett) og følg instruksjonene på skjermen.
- 4 En liste med resultater vises på skjermen. Klikk på **BIOS**.
 - 5 Klikk på **Download File** (Last ned fil) for å laste ned den nyeste BIOS-filen.
 - 6 I vinduet **Please select your download method below** (Velg nedlastingsmetode nedenfor) klikker du på **For Single File Download via Browser** (For nedlasting av enkeltfil via nettleser). Klikk deretter på **Download Now** (Last ned nå). Vinduet **File Download** (Filnedlasting) vises.
 - 7 I vinduet **Save As** (Lagre som) velger du plasseringen som du vil laste ned filen til datamaskinen på.
 - 8 Hvis vinduet **Download Complete** (Nedlasting fullført) vises, klikker du på **Close** (Lukk).
 - 9 Naviger til mappen hvor du lastet ned BIOS-oppdateringsfilen.
 - 10 Dobbeltklikk på ikonet for BIOS-oppdateringsfilen og følg veiledningen på skjermen.

